



Milan Mroczkowski <sata150@gmail.com>

Obecný dotaz (ne reklama)

voc@samsung.cz <voc@samsung.cz>

9. ledna 2016 16:29

Komu: Milan Mroczkowski <sata150@gmail.com>

Dobrý den, Vážený pane Mroczkowski,

Dovoluji si Vás kontaktovat s bližším vyjádřením nastalé komplikace ohledně Vašeho televizoru Samsung.

V první chvíli se Vám osobně a jménem společnosti omlouvám za nastalou situaci.

Vaše žádost byla interně prošetřena a níže bych shrnul naše vyjádření.

Televizor Samsung UE48JU6072 je vybaven konektorem HDMI 2.0. Jako ověření této specifikace přikládám obrázek servisní dokumentace chipu (HAWK-M) který je implementován do zmíněného typu TV. V prostřední části je uvedeno jaký typ a kolik HDMI konektorů je v TV použito kde je uvedeno, že televizor je 100% HDMI 2.0 konektorem vybaven a připraven pro jeho použití.

Pro správnou funkčnost záleží na zdroji z kterého je signál vysíláný. Doporučuji provést kontrolu jak HW tak SW specifikací tohoto přístroje.

V případě kdy se na základě těchto informací rozhodnete televizor ponechat, jako další krok naší omluvy Vám mohu nabídnout prodloužení záruky o 6 měsíců. Pokud s touto nabídkou souhlasíte, prosím o její potvrzení zpětně na tuto adresu, osobně Vám vystavím a zašlu certifikát který prodloužení záruky bude potvrzovat.

Na závěr se Vám ještě jednou omlouvám za nedorozumění které nastalo.

Děkuji Vám za pochopení.

S pozdravem a přáním hezkého dne.

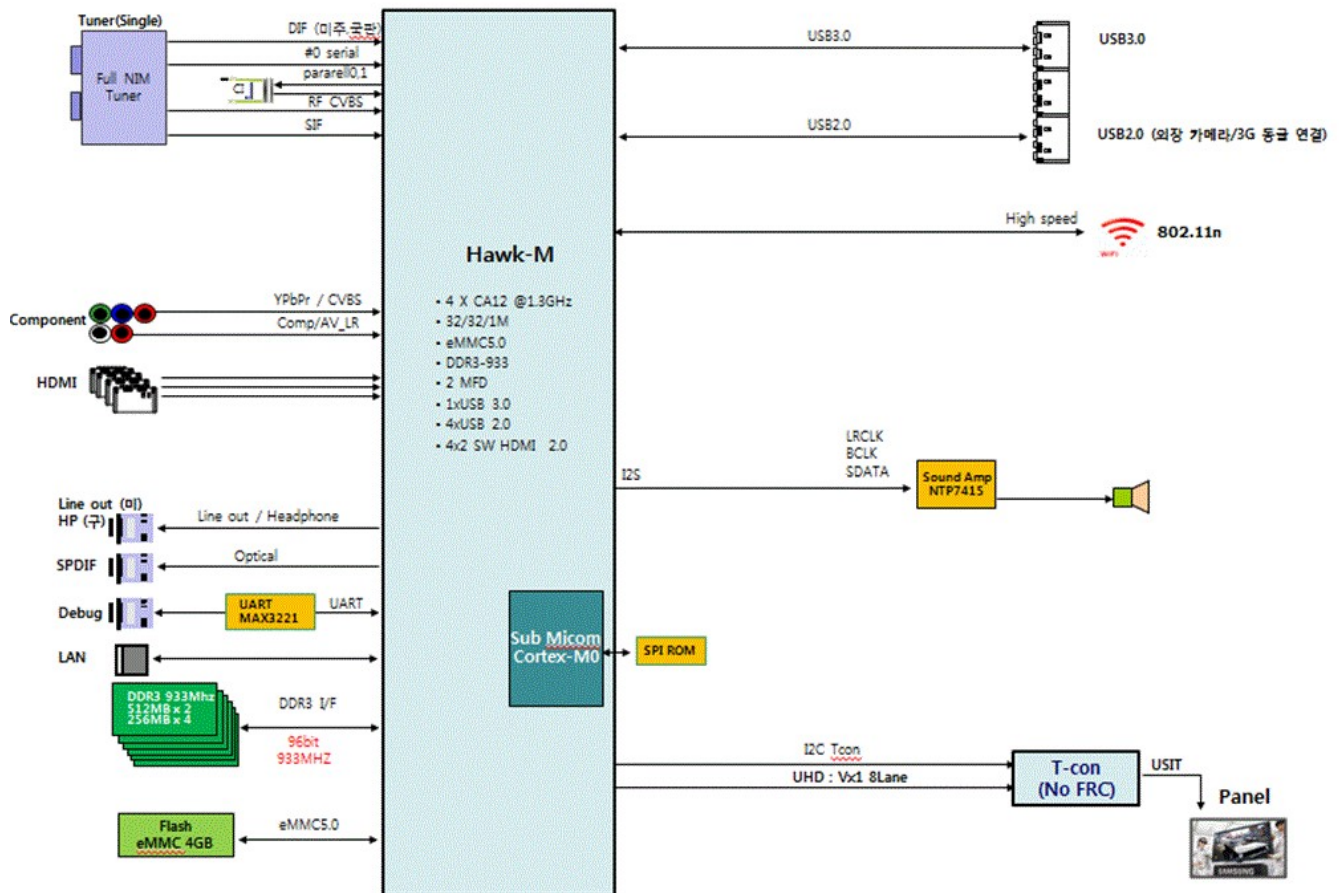
Dominik Drašar

Zákaznická linka společnosti Samsung

Email: voc@samsung.cz



Zachovejte prosím historii komunikace.



From: Milan Mroczkowski [mailto:sata150@gmail.com]
Sent: Friday, January 08, 2016 11:45 AM
To: voc@samsung.cz
Subject: Obecný dotaz (ne reklame)

[Citovaný text byl skryt]